

Da oltre 25 anni FIMAS progetta e realizza macchine e sistemi per lo stiro dedicato al settore lavanderia. La qualità dei nostri prodotti hanno fatto di FIMAS un'azienda riconosciuta ed apprezzata a livello internazionale. L'attenzione verso il prodotto e la cura al cliente sono i nostri principi che fanno di FIMAS il miglior partner per il vostro lavoro.

Since more 25 years FIMAS designs and manufactures machines and flawless systems for the laundry industry. The quality of our products made FIMAS an appreciate and internationally well-known Company. A reliable and professional partner thanks to an its endless care to the products and to the end-users.

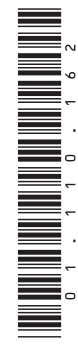


La Fimas si riserva il diritto di apportare in qualsiasi momento modifiche costruttive e funzionali. - Fimas has the right to modify its product at any time

FIMAS è azienda del MACPIGROUP, leader nella produzione di macchine ed attrezzature per l'industria della confezione e della lavanderia.

Owned by MACPI GROUP, FIMAS is today a leader in manufacturing machines and equipments for the garment and laundry industry.

**SPOTTING**  
high quality italian laundry equipment



**FIMAS**  
S.R.L.  
*the winning choice*

Via Piantada, 9/C int.2 - 25036 - Palazzolo s/Oglio - Brescia - Italia  
Phone: +39 030.7403672 - Fax: +39 030 7403681  
www.fimassrl.it - mailto: fimas@macpi.com  
Sede produttiva: Corso Genova, 252 - 27029 Vigevano - Pavia - Italia  
Phone: +39 0381 346616 - Fax: +39 0381 344117

**FIMAS**  
S.R.L.  
*the winning choice*



# the winning choice

Smacchiatrice elettropneumatica con piano di lavoro universale aspirante, in acciaio inox, per smacchiatura a freddo e/o a caldo. Completa di:

- due pistole per smacchiatura a freddo
- janette orientabile in acciaio inox per la smacchiatura
- aspiratore incorporato da 0,45 Kw.

#### Versioni:

##### **FIMAS 162.01**

- una pistola ad aria per l'asciugatura
- predisposizione per allaccio aria compressa

##### **FIMAS 162.02**

- gruppo di smacchiatura aria/vapore, con pistola vaporizzante ed asciugante comandata da due pulsanti
- predisposizione per allaccio vapore, scarico condense e aria compressa

##### **FIMAS 162.03**

- una pistola ad aria per l'asciugatura
- elettrocompressore 1,5 Kw completo di serbatoio da 25 Lt.

##### **FIMAS 162.04**

- gruppo di smacchiatura aria/vapore con pistola vaporizzante ed asciugante comandata da due pulsanti
- elettrocompressore 1,5 Kw completo di serbatoio da 25 Lt.
- predisposizione per allaccio vapore e scarico condense

#### Accessori:

- Lampada.
- Dispositivo aspirante ecologico per esalazione prodotti di smacchiatura, completo di cartuccia a carboni attivi.

Electropneumatic spotting table with vacuum on the working utility surface made of stainless steel for hot and/or cold spot-removal.

It is complete with:

- two guns for cold spot-removal
- movable swing-arm made of stainless steel for spot removal
- built-in vacuum unit: 0,45 Kw.

#### Versions:

##### **FIMAS 162.01**

- one air drying gun
- adaption to compressed air connection

##### **FIMAS 162.02**

- air/steam spot-removing unit with steaming and drying gun controlled by two push buttons
- adaption to steam, condensate and compressed air plants

##### **FIMAS 162.03**

- one air drying gun
- electric compressor 1,5 Kw complete with tank 25 Lt.

##### **FIMAS 162.04**

- air/steam spot-removing unit with steaming and drying gun controlled by two push buttons
- electric compressor 1,5 Kw complete with tank 25 Lt. capacity
- adaption to steam and condensate plants

#### Accessories:

- Ecological device for fumes of spot remover products, complete with activated carbon cartridge.
- Lamp.

Table à détacher électropneumatique avec surface de travail universelle aspirante, en acier inox, pour détachage à froid et/ou à chaud.

Complète avec:

- deux pistolets pour détachage à froid.
- jeannette orientable en acier inox pour le détachage.
- aspirateur incorporé de 0,45Kw.

#### Versions:

##### **FIMAS 162.01**

- un pistolet air pour le séchage.
- prédisposition pour le branchement de l'air comprimé.

##### **FIMAS 162.02**

- groupe de détachage air/vapeur, avec pistolet vaporisant et séchant commandé par deux poussoirs.
- prédisposition pour branchement vapeur, vidage des condensations et de l'air comprimé.

##### **FIMAS 162.03**

- un pistolet air pour le séchage.
- électrocompresseur 1,5 Kw complet avec réservoir de 25 Lt.

##### **FIMAS 162.04**

- groupe de détachage air/vapeur, avec pistolet vaporisant et séchant commandé par deux poussoirs.
- électrocompresseur 1,5 Kw complet avec réservoir de 25 Lt.
- prédisposition pour branchement vapeur et vidage des condensations.

#### Accessoires:

- Dispositif aspirant écologique pour dégagement produits de détachage complet avec cartouche à charbons actifs.
- Lampe.



2 air/liquids Guns  
1 air/steam Gun

2 pistole aria/liquidi  
1 pistola aria/vapore

2 tanks for liquids

2 serbatoi per liquidi

Swing arm +  
flow diverter

Janette +  
deviatore di flusso

**F 162**

Stainless steel  
working utility surface

Piano in acciaio inox

Elektropneumatischer Detachiertisch mit universaler absaugender Bügelfläche, aus Inoxstahl, zum Kalt-und/oder Warmdetachieren.

Komplett mit:

- zwei Knopf pistolen zum Kaltdetachieren.
- schwenkbare Detachierform aus Inoxstahl.
- eingebaute Absaugung von 0,45 Kw.

#### Ausführungen:

##### **FIMAS 162.01**

- eine Luftpistole zum Trocknen.
- Vorbereitet zum Anschluss an Pressluftanlage.

##### **FIMAS 162.02**

- Luft-Dampf Detachiereinheit, mit Pistole zum Dämpfen und zum Trocknen, die von zwei Druckknöpfen gesteuert wird.
- Vorbereitet zum Anschluss an Dampf-Kondensat- und Pressluftanlagen.

##### **FIMAS 162.03**

- eine Luftpistole zum Trocknen.
- Elektrokompresseur 1,5 Kw komplett mit Behälter von 25 Lt.

##### **FIMAS 162.04**

- Luft-Dampf Detachiereinheit, mit Pistole zum Dämpfen und zum Trocknen, die von zwei Druckknöpfen gesteuert wird.
- Elektrokompresseur von 1,5 Kw komplett mit Behälter von 25 Lt.
- Vorbereitet zum Anschluss an Dampf und Kondensat- und Pressluftanlagen.

#### Zubehören:

- Umweltschutz - Absaug - Vorrichtung für Produkte zum Detachieren, komplett mit Aktivkohleanlage.
- Lampe.

Desmanchadora electroneumática con superficie de trabajo universal aspirante, de acero inox, para desmanchado en frío y/o caliente.

Completa de:

- dos pistolas para desmanchado en frío.
- brazo orientable con forma en acero inox para desmanchado.
- aspirador incorporado de 0,45 Kw.

#### Versiones:

##### **FIMAS 162.01**

- una pistola de aire para el secado.
- predisposición para conexión aire comprimido.

##### **FIMAS 162.02**

- grupo de desmanchado aire/vapor con pistola vaporizante y secante comandada por dos botones.
- predisposición para conexión vapor, descarga condensados y aire comprimido.

##### **FIMAS 162.03**

- una pistola de aire para el secado.
- electrocompresor 1,5 Kw completo de depósito de 25 l.

##### **FIMAS 162.04**

- grupo de desmanchado aire/vapor con pistola vaporizante y secante comandada por dos botones.
- electrocompresor 1,5 Kw completo de depósito de 25 l.
- predisposición para conexión vapor y descarga condensados

#### Accesorios:

- Dispositivo aspirante ecológico para la aspiración de las exhalaciones de los productos para desmanchar, con filtro de carbón activo.
- Lámpara.

Spotting cabinet  
for liquids and  
smokes suction

Cabina per aspirazione  
liquidi e fumi

2 air/liquids guns  
1 air/steam gun

2 pistole aria/liquidi  
1 pistola aria/vapore



**F 163**

1 small swing-arm  
1 big swing-arm

1 janette piccola  
1 janette grande

Active carbon  
air cleaner  
(optional)

Depuratore aria  
a carboni attivi  
(optional)

Vacuum - Kw 0.7

Aspiratore da - Kw 0.7

Cabina de desmanchado con plano de trabajo de acero INOX.

- Completa de:
- Plano removible completo de cámara de acero INOX para la recuperación de los productos utilizados para el desmanchado.
  - aspirador de Kw 0,56 con comando de pedal;
  - válvula para invertir la aspiración de plato a forma del brazo de desmanchado;
  - regulación altura plano de trabajo (4 posiciones);
  - iluminación del espacio del trabajo completo de toma de corriente;
  - tanque jabones a presión de 9 litros con dispositivo de seguridad;
  - pistola pulverizadora con dispositivo de erogación de acero INOX;- pistola cepilladora con dispositivo de erogación de acero INOX;
  - grupo desmanchado con brazo doble para el desmanchado de acero (2 formas independientes orientables y aspirantes);
  - dispositivo de desmanchado a frío completo de 2 pistolas de desmanchado con concernientes tanques y 1 pistola de secado.
  - predisposición para conexión a aire comprimido.

#### Versiones:

- FIMAS 163.01** - plano de trabajo de acero INOX, cm 90 x 50.
- FIMAS 163.02** - plano de trabajo de acero INOX, cm 120 x 50.

#### Accessori:

- Dispositivo de desmanchado a vapor completo de pistola aire/vapor y separador de condensados.
- Dispositivo de desmanchado a vapor completo de pistola aire/vapor, separador de condensados y generador de vapor de 2,8 litros y de carga manual o automática.
- Depurador aire de carbón activo.
- Compresor de dos cilindros 2 HP (1,5 kw) con tanque aire de 24 litros.
- Soporte prendas basculante.

Detachierkabine mit Arbeitsfläche aus Inoxstahl.

- Die Kabine ist komplett mit:
- Abnehmbare Fläche komplett mit Kammer aus Inoxstahl zum Sammeln der Produkte.
  - Absauger von Kw 0,56 durch Fußpedal gesteuert;
  - Ventil zum Umschalten der Absaugung aus der Fläche zu den detachierenden Armen;
  - Höhenverstellung der Arbeitsfläche (4 Lagen);
  - Beleuchtung des Arbeitsplatzes komplett mit Steckdose;
  - Seifen-druckbehälter von 9 Lt. mit Sicherheitsvorrichtung;
  - Sprühpistole mit Versorger aus Inoxstahl;
  - Bürstende Pistole mit Versorger aus Inoxstahl;
  - Detachiereinheit mit doppeltem Detachierarm aus Inoxstahl (2 unabhängige, schwenkbare, absaugende Formen)
  - Kaltdetachiervorrichtung komplett mit 2 detachierenden Pistolen mit dazugehörigen: Gett Behältern, und 1 Abtrocknenpistole
  - Vorbereitung zum Anschluss an Pressluftanlage.

#### Ausführungen:

- FIMAS 163.01** - Arbeitsfläche aus Inoxstahl - Abmessungen cm90x50.
- FIMAS 163.02** - Arbeitsfläche aus Inoxstahl - Abmessungen cm120x50.

#### Zubehören:

- Dampf-detachiervorrichtung komplett mit Luft/Dampf Pistole, Kondensatabscheider.
- Dampf-detachiervorrichtung komplett mit Luft/Dampf Pistole, Kondensatabscheider und Dampferzeuger, 2,8 Lt, mit manueller oder automatische Beladung.
- Luftreiniger mit Aktivkohlen.
- Zweizylinder-Kompressor 2 HP (1,5 Kw) mit Luft-behälter 24 Lt.
- Kippunterlage für Kleindungsstücke.

Cabina per smacchiatura con piano di lavoro in acciaio INOX.

La cabina è completa di:

- piano asportabile completo di camera in acciaio INOX per il recupero dei prodotti.
- aspiratore da Kw 0,56 comandato a pedale.
- valvola deviazione aspirazione piano/bracci smacchianti.
- regolazione altezza piano di lavoro (4 posizioni).
- illuminazione del vano di lavoro completo di presa elettrica.
- serbatoio saponi a pressione da lt.9 con dispositivo di sicurezza.
- pistola nebulizzatrice con erogatore in acciaio INOX.
- pistola spazzolatrice con erogatore in acciaio INOX.
- gruppo smacchiatura con doppio braccio smacchiante in acciaio INOX (2 forme indipendenti orientabili e aspiranti).
- dispositivo di smacchiatura a freddo completo di 2 pistole smacchianti con relativi serbatoi e 1 pistola per asciugatura.
- predisposizione per allaccio ad aria compressa.

#### Versioni:

- FIMAS 163.01** - piano di lavoro in acciaio INOX, da cm 90 x 50.
- FIMAS 163.02** - piano di lavoro in acciaio INOX, da cm 120 x 50.

#### Accessori:

- Dispositivo di smacchiatura a vapore completo di pistola aria/vapore, separatore di condensa.
- Dispositivo di smacchiatura a vapore completo di pistola aria/vapore, separatore di condensa e di generatore di vapore da lt.2,8 a caricamento manuale o automatico.
- Depuratore aria a carboni attivi.
- Compresore bicilindrico da 2 Hp (1,5 Kw) con serbatoio aria da lt. 24
- Reggi indumenti ribaltabile.

Spotting cabinet with working plate in stainless steel.

Complete with:

- removable plate complete with stainless steel chamber for the products recovery.
- vacuum fan of Kw 0,56 controlled by foot-pedal;
- deflection valve to invert vacuum from plate to spotting arm;
- working plate adjustable in height (4 positions);
- lighting on working area complete with plug;
- pressure soaps tank 9 liters capacity, with safety device;
- nebulizing gun with stainless steel dispenser;
- brushing gun with stainless steel dispenser;
- spottin unit with double stainless steel spotting arm (2 independent rotating and vacuum shapes);
- cold spotting device complete with 2 spotting guns fitted with tanks and 1 drying gun.
- adaption for air compressed connection.

#### Versions:

- FIMAS 163.01** - plate in stainless steel, dimension cm 90 x 50.
- FIMAS 163.02** - plate in stainless steel, dimension cm 120 x 50.

#### Accessories:

- Steam spotting device complete with air/steam gun and condensate separator.
- Steam spotting device complete with air/steam gun, condensate separator and steam generator of 2,8 liters with manual or automatic feeding.
- Active carbon air cleaner.
- Bycylindrical 2 HP (1,5 kw) compressor, with air tank of 24 liters.
- Overturning garment tray

Cabine de détachage avec plateau de travail en acier INOX.

La cabine est complète avec:

- Plateau amovible complet avec chambre en acier INOX pour récupérer les produits.
- aspirateur de Kw 0,56 commandé à pédale
- soupape pour la déviation de l'aspiration plateau/bras de détachage
- réglage hauteur du plateau de travail (4 positions)
- éclairage place de travail complète avec prise électrique
- réservoir savons à pression de 9 Lt avec dispositif de sécurité
- pistolet pulvérisateur avec distributeur en acier INOX
- pistolet Brosseuse avec distributeur en acier INOX
- groupe de détachage avec double bras pour détacher en acier INOX (2 formes indépendantes orientables et aspirantes)
- dispositif de détachage à froid complet avec 2 pistolets de détachage avec relatifs réservoirs et 1 pistolet de séchage
- connection pour branchement air comprimé.

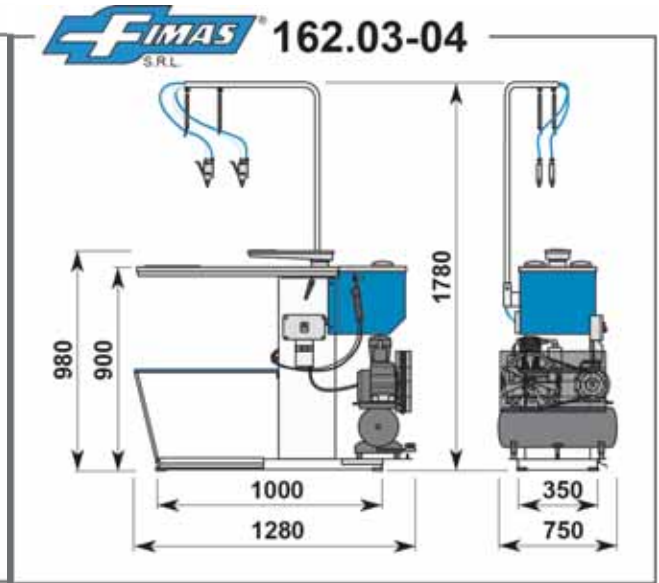
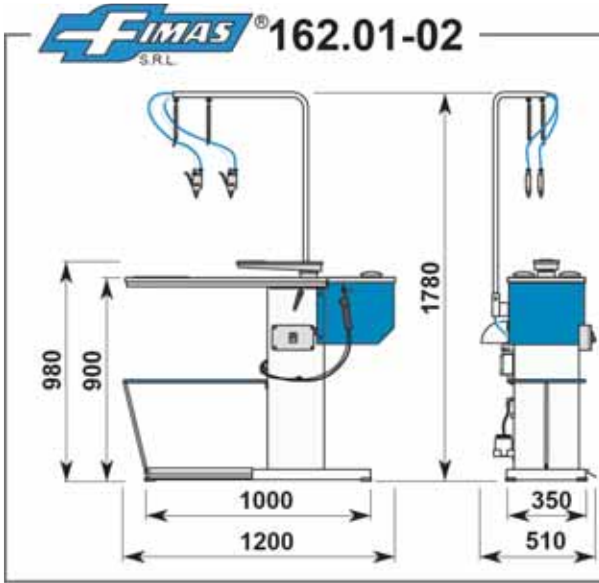
#### Versioni:

- FIMAS 163.01** - plateau de travail en acier INOX, de cm 90 x 50.
- FIMAS 163.02** - plateau de travail en acier INOX, de cm 120 x 50.

#### Accessoires:

- Dispositif de détachage à vapeur complet avec pistolet air/vapeur et séparateur de condensation.
- Dispositif de détachage à vapeur complet avec pistolet air/vapeur, séparateur de condensation et avec générateur de vapeur de lt 2,8 à remplissage manuel ou automatique.
- Épurateur d'air à charbons actifs.
- Compresseur bicylindrique 2 HP (1,5 kw) avec réservoir de l'air lt 24.
- Support vêtements basculant.

Dimensioni



|   | 162.01                       | 162.02                       | 162.03               | 162.04               | 163.01                       | 163.02                       |
|---|------------------------------|------------------------------|----------------------|----------------------|------------------------------|------------------------------|
| VAPORE-STEAM-VAPEUR-DAMPF-VAPOR<br>PRESSIONE-PRESSURE-PRESSION-DRUCK-PRESION  | ---                          | ø 3/8" Gas<br>5 bar          | ---                  | ø 3/8" Gas<br>5 bar  | ---                          | ---                          |
| CONDENSE-CONDENSATION-CONDENSE-KONDENSWASSER-CONDENSE   | ---                          | ø 3/8" Gas                   | ---                  | ø 3/8" Gas           | ---                          | ---                          |
| ARIA COMPRESA-COMPRESSED AIR-AIR COMPRIME-PRESSLUFT<br>AIRE COMPRIMIDO<br>PRESSIONE-PRESSURE-PRESSION DRUCK-PRESION   | ø 6 mm<br>6 Ate<br>80 NI/min | ø 6 mm<br>6 Ate<br>80 NI/min | ---                  | ---                  | ø 6 mm<br>6 Ate<br>80 NI/min | ø 6 mm<br>6 Ate<br>80 NI/min |
| ELETTRICITÀ-ELECTRICITY-ELECTRICITE-ELEKTRIZITAET-ELECTRICIDAD<br>POTENZA-POWER-PUISSANCE-LEISTUNG-POTENCIA<br>CONSUMO-CONSUMPTION-CONSUMMATION-VERBRAUCH-CONSUMO | 0,45 Kw<br>0,34 Kw/h         | 0,5 Kw<br>0,37 Kw/h          | 1,95 Kw<br>1,46 Kw/h | 1,95 Kw<br>1,46 Kw/h | 0,56 Kw<br>0,42 Kw/h         | 0,56 Kw<br>0,42 Kw/h         |
| PESO NETTO-NET WEIGHT-POIDS NET-NETTOGEWICHT-PESO NETO  | 60 Kg                        | 60 Kg                        | 100 Kg               | 100 Kg               | 115 Kg                       | 130 Kg                       |
| IMBALLO-PACKAGE-EMBALLAGE-VERPACKUNG-EMBALAJE<br>L x l x h (mm)   | 1300x580x1100                |                              | 1390x980x1100        |                      | 1200x600x1810                | 1330x600x1810                |

Dimensions

